

4

3

2

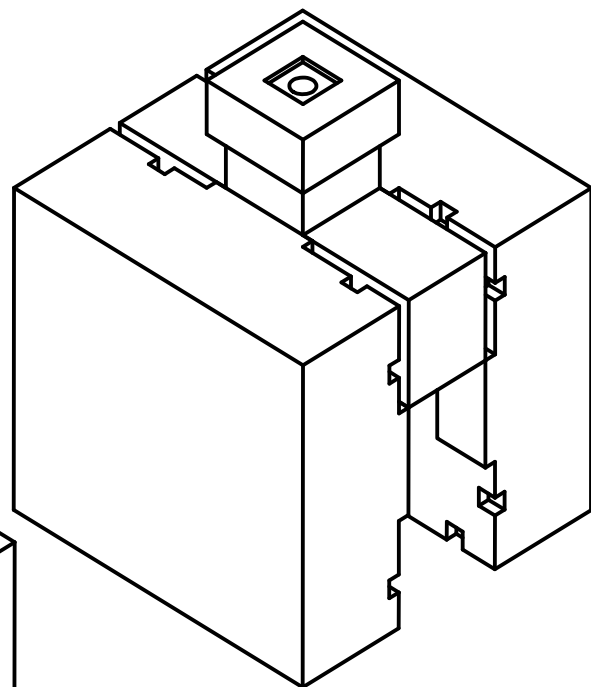
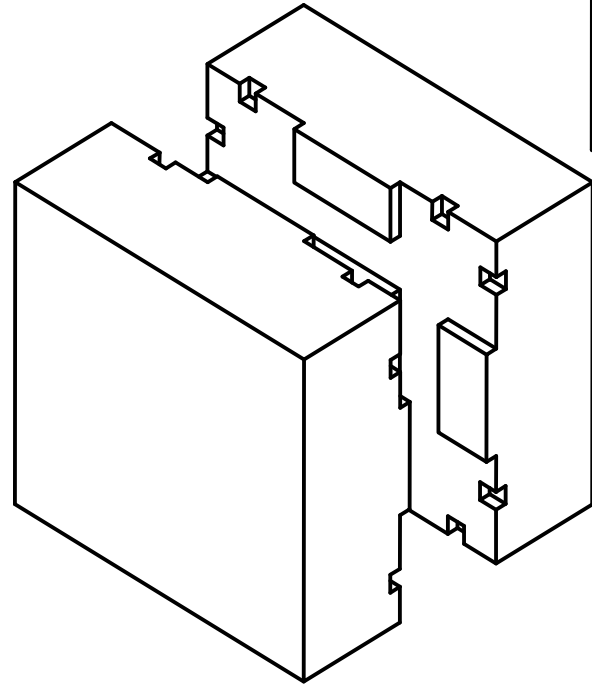
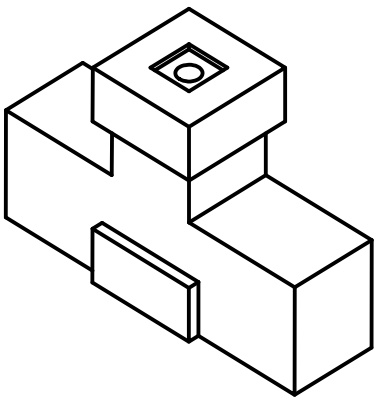
1

B

B

A

A



79.iam

4

3

2

1